

## Válvula de asiento inclinado



CONEXIONES: 1/2" a 2"

Presión máxima de trabajo 16 bar  
Temperatura máxima de trabajo 190°C

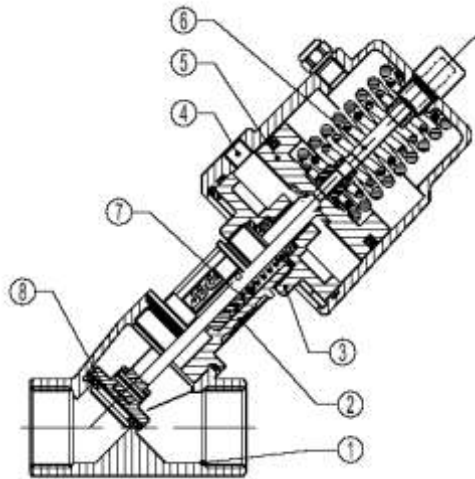
### CARACTERISTICAS

- Construcción robusta completa en SS AISI-316
- Asiento y obturador en acero inoxidable endurecido y de alta calidad para prevenir desgastes por erosión
- Simple efecto
- Actuador Namur ISO 5211 para montaje directo de electroválvula
- Conexión hilo, brida o soldar
- Cuerpo clase PN16
- Alimentación de aire 5-8 bar

### COEFICIENTES DE FLUJO

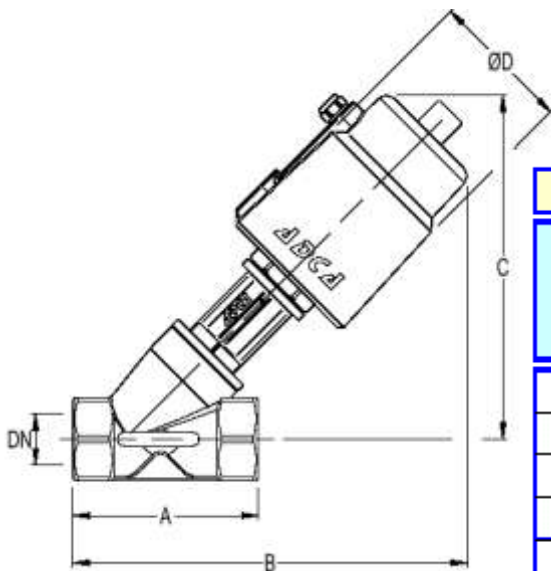
FLOW RATE COEFFICIENTS						
	SIZES					
	DN15	DN20	DN25	DN32	DN40	DN50
Kvs	4,8	9,5	18	23,2	32,7	52,6

## MATERIALES Y DIMENSIONES



MATERIALS		
POS.	DESIGNATION	MATERIAL
1	Valve Body	CF8M / 1.4408
2	Bonnet	CF8 / 1.4308
3	Actuator Flange	CF8 / 1.4308
4	Actuator Cover	CF8 / 1.4308
5	Piston	Aluminium
6	Indication Stem	Plastic
7	* Packing	PTFE / GR
8	* Valve Plug	1.4401 / PTFE-GR

\* Available spare parts



DIMENSIONS (mm)								
DN	A	B	C	Ø D	C	Ø D	WHT. Kgs w/PPI63	WHT. Kgs w/PPI90
			Actuator PPI-63		Actuator PPI-90			
15	68	174	155	75	155	110	1,35	2,4
20	75	182	158	75	158	110	1,45	2,5
25	90	190	166	75	166	110	1,65	2,7
32	116	261	227	75	227	110	2,3	3,3
40	116	265	229	75	229	110	2,55	3,5
50	138	282	238	75	238	110	3,6	4,7